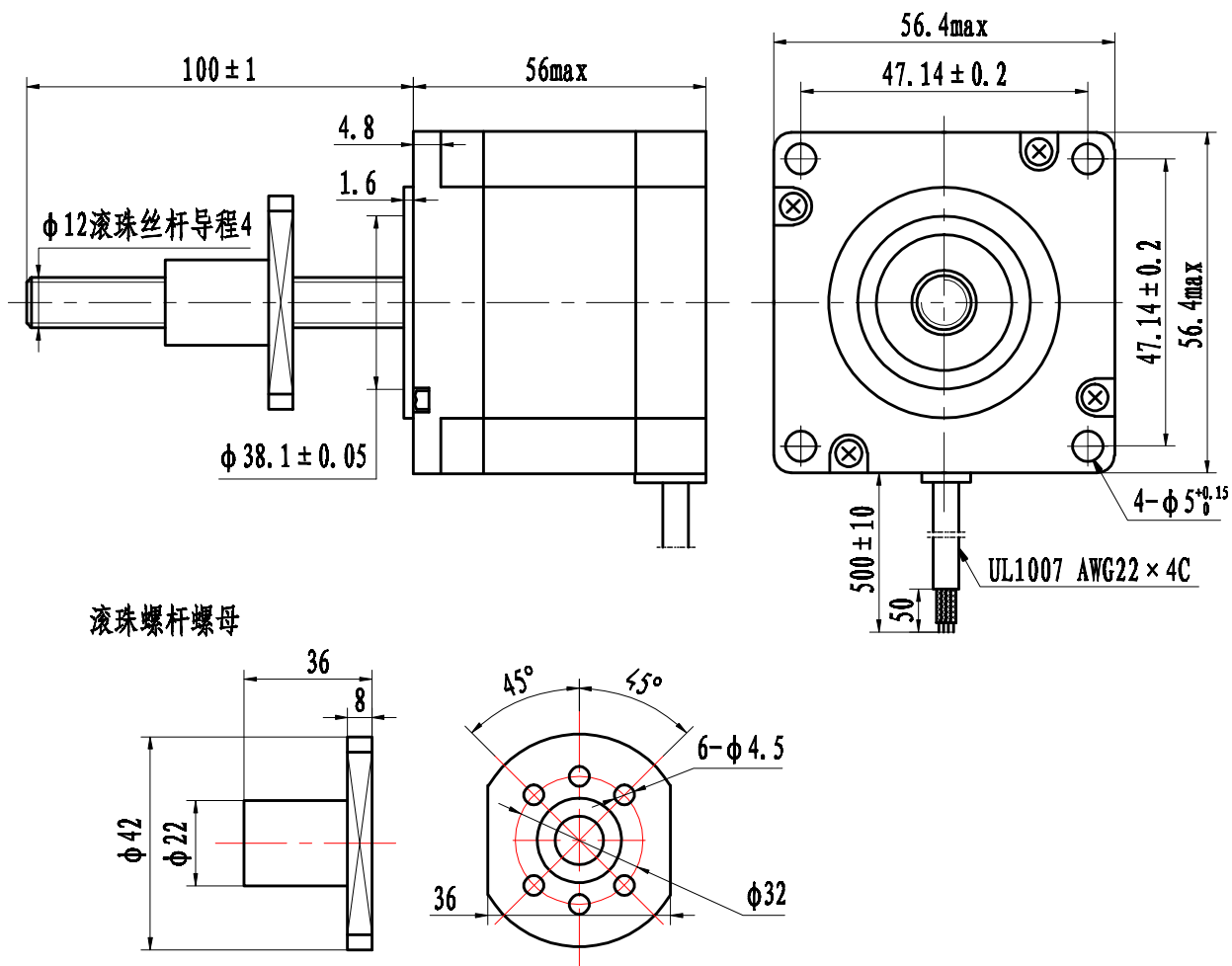


HYBRID STEPPING MOTOR 23HS4404-100G124

REV A

General specification		Electrical specification		Wiring diagram
Step angle	1.8° ± 5%	Rated voltage	3.3V	
Number of phase	2	Rated current	3A	
Insulation resistance	100MΩmin. (500V DC)	Resistance per phase	1.1Ω ± 10%	
Insulation class	Class B	Inductance per phase	3.2mH ± 10%	
Rotor inertia	280g·cm ²	Holding torque	1300mN.m	
Mass	0.62kg	Resolution	0.02mm	



23HS4404-100G124

					格特威 NINGBO GETWELL CO., LTD 23HS4404-100G124型步进电机 规格书		
标记	处数	更改文件号	签字	日期	图样标记	重量	比例
设计			标准化				
			批准				
审核							
工艺			日期		共 1 张	第 1 张	
					GTW3.162.XXXX		