

# 16HY Linear Motor

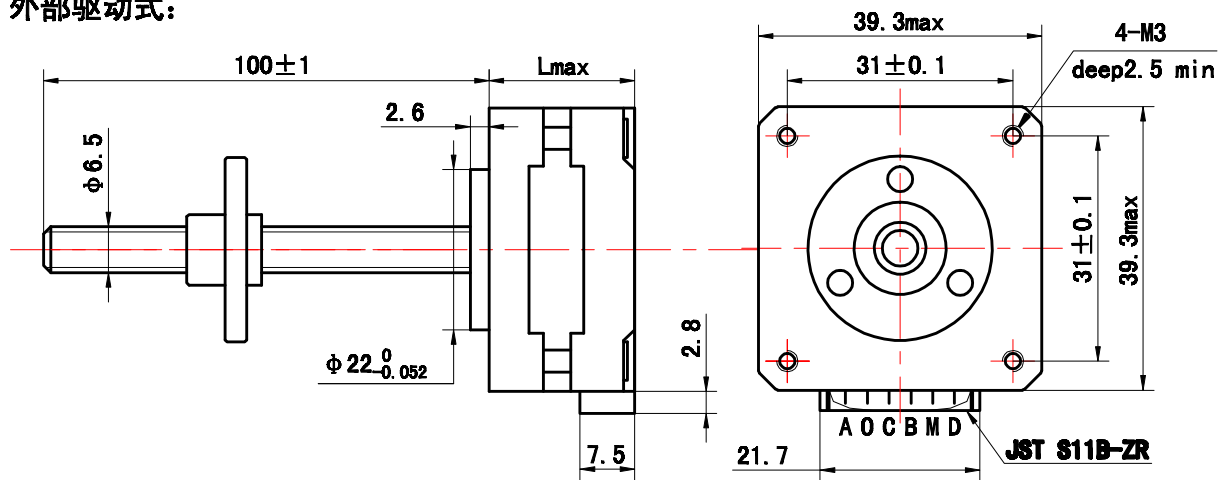
## 标准参数 General Specifications

### 电气性能

型号 Model		额定电压 Rated voltage	额定电流 Rated current	相电阻 Resistance per phase	相电感 Inductance per phase	转动惯量 Rotor inertia	重量 Mass	步长 Resolution
		V	A	$\Omega$	mH	$g \cdot cm^2$	Kg	mm
双极 性	16HY1001-N(T)XX	12	0.48	25	26	11	0.12	0.015
	16HY3002-N(T)XX	12	0.4	30	25	15	0.17	
单极 性	16HY3009-N(T)XX	12	0.28	44	20	15	0.17	
	16HY3010-N(T)XX	12	0.4	30	24			

## 外形尺寸 Figure dimensions

外部驱动式:



电机出线端口为4线时O、M为空。

