

23HS Linear Motor

■ 标准参数 General Specifications

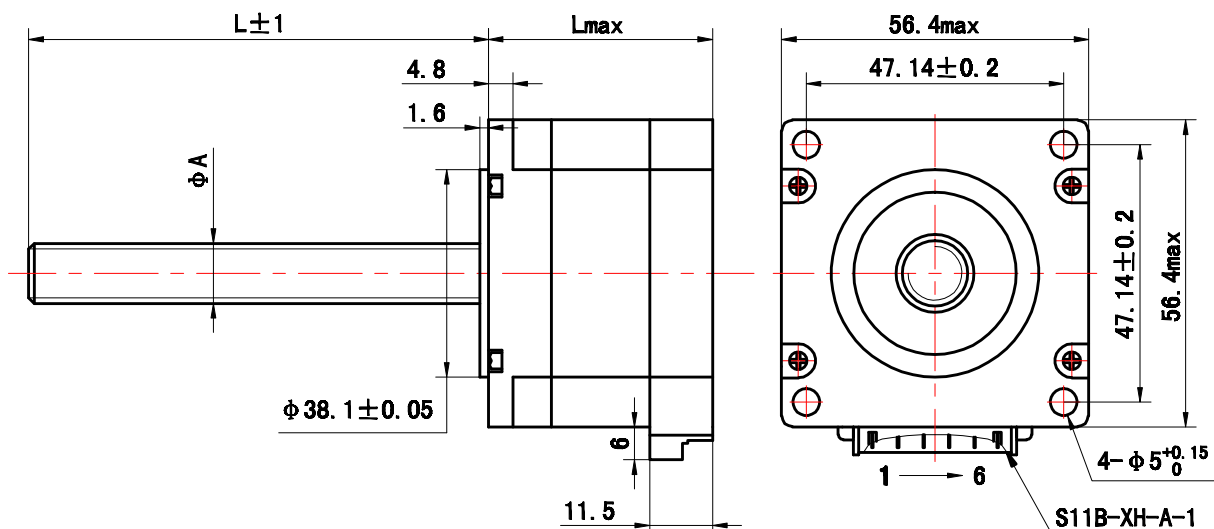
● 电气性能

型号 Model		额定电压 Rated voltage	额定电流 Rated current	相电阻 Resistance per phase	相电感 Inductance per phase	转动惯量 Rotor inertia	重量 图A/Mass	机身 Length
		V	A	Ω	mH	$g \cdot cm^2$	Kg	mm
双 极 性	23HS0030-N(T)XX	3	2.1	1.4	2.2	135	0.45	41
	23HS0037-N(T)XX	5	1	5	5			
	23HS4404-N(T)XX	3.3	3	1.1	3.2	280	0.62	56
单 极 性	23HS0003-N(T)XX	2.3	1.5	1.5	1.6	135	0.45	41
	23HS0006-N(T)XX	5	1	5	5			
	23HS1018-N(T)XX	5	1.5	3.2	5	220	0.58	51

● 螺杆参数

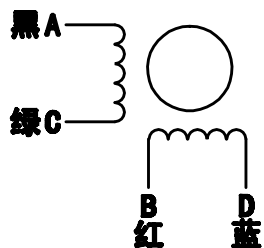
螺杆直径 ϕA (mm)	$\phi 8$	$\phi 10$	$\phi 10$	$\phi 10$	$\phi 11$	$\phi 11$
导程 (mm)	8	2	4	20	4	2
步长 (mm)	0.04	0.01	0.02	0.1	0.02	0.01
适配螺母	图A	图C	图C	图B	图D	图D

■ 外形尺寸 Figure dimensions



23HS Linear Motor

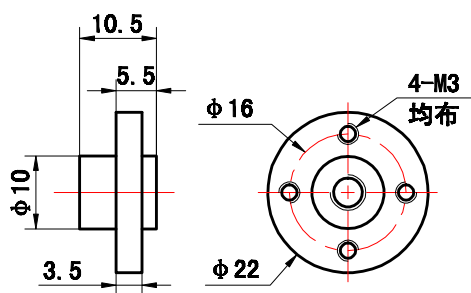
Wiring diagram



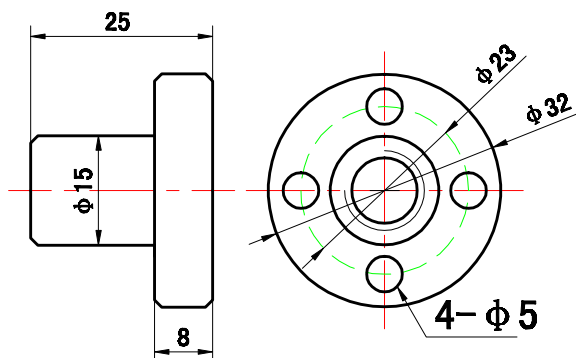
端口

系列	端口 S11B-XH-A-1					
	1	2	3	4	5	6
双极性	A	空	C	B	空	D
单极性	A	0	C	B	M	D

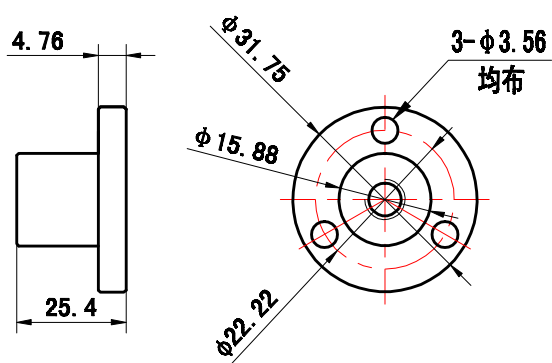
螺母图



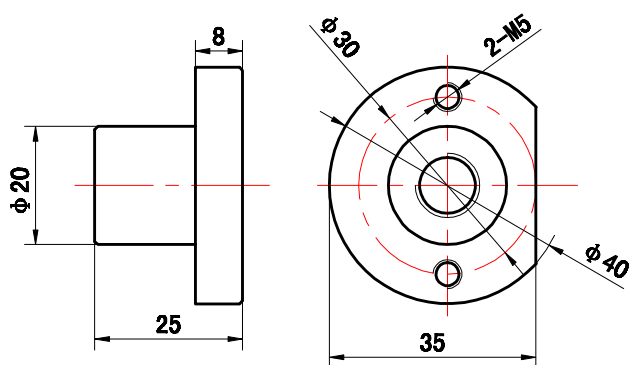
图A



图B



图C



图D