

8HY Linear Motor

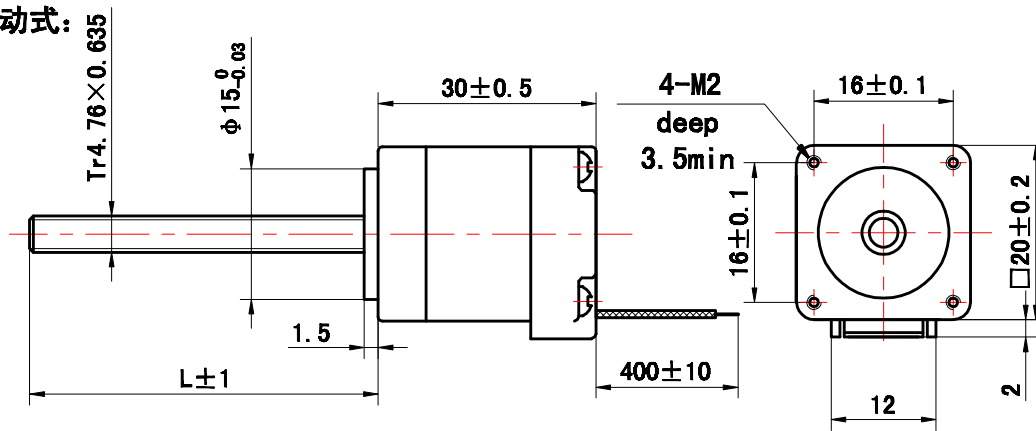
标准参数 General Specifications

电气性能

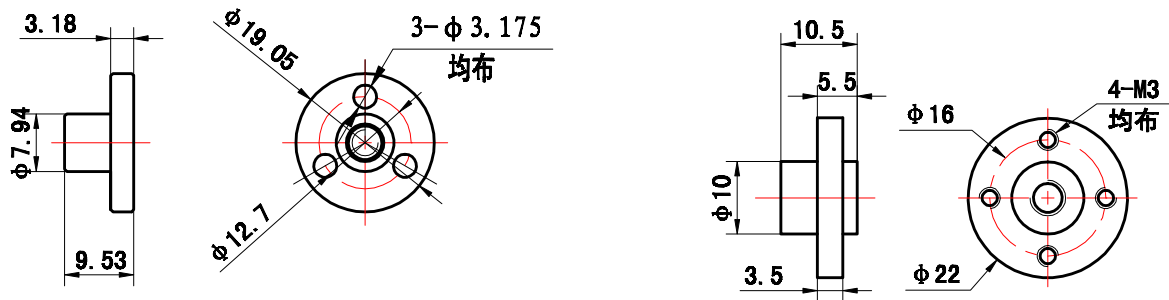
型号 Model		额定电压 Rated voltage	额定电流 Rated current	相电阻 Resistance per phase	相电感 Inductance per phase	转动惯量 Rotor inertia	重量 Mass
		V	A	Ω	mH	$g \cdot cm^2$	Kg
双极性	8HY0001-100N476	1.17	0.18	6.5	1.7	2	0.06

外形尺寸 Figure dimensions

外部驱动式:



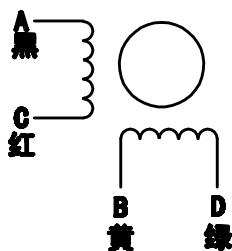
螺母图



图A

图B

接线图:



丝杆参数:

单位: mm

直径	导程	步长	适配螺母
3.5	0.61	0.00305	图A
4.76	0.635	0.003175	图A、B