

# 17HS Linear Motor

## ■ 标准参数 General Specifications

### ● 电气性能

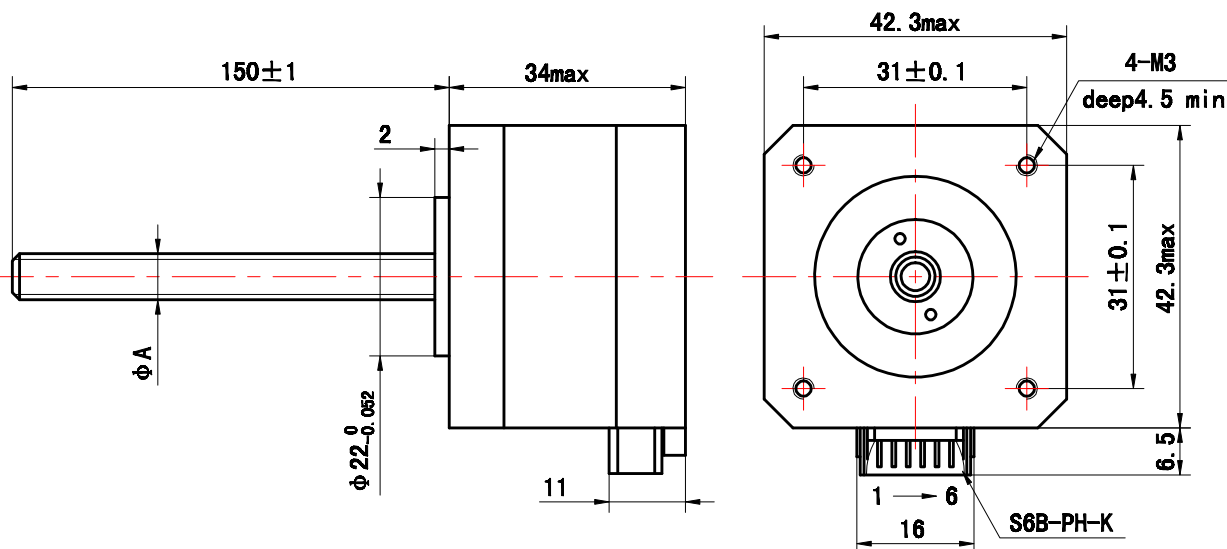
型号 Model		额定电压 Rated voltage	额定电流 Rated current	相电阻 Resistance per phase	相电感 Inductance per phase	转动惯量 Rotor inertia	重量 Mass
		V	A	$\Omega$	mH	$g \cdot cm^2$	Kg
双极性	17HD1070-N(T/D)XX	2.33	1.5	1.56	2.4	38	0.2
	17HD1002-N(T/D)XX	5	0.7	7.2	8.7	38	0.2
	17HD1003-N(T/D)XX	12	0.4	30	37	38	0.2
单极性	17HD1010-N(T/D)XX	5	0.7	7.2	5	38	0.2
	17HD1000-N(T/D)XX	12	0.4	30	21	38	0.2

### ● 螺杆参数

螺杆直径 $\phi A$ (mm)	$\phi 5$	$\phi 5.56$	$\phi 5.56$	$\phi 6.35$	$\phi 6.35$	$\phi 6.5$	$\phi 8$	$\phi 8$
导程 (mm)	2	2.4384	4.8768	2	3.175	3	8	20
步长 (mm)	0.01	0.012192	0.024384	0.01	0.015875	0.015	0.04	0.1
适配螺母	图A	图B	图B	图B	图B	图A	图A	图B

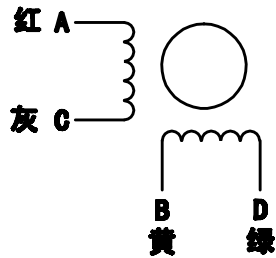
## ■ 外形尺寸 Figure dimensions

外部驱动式:



# 17HS Linear Motor

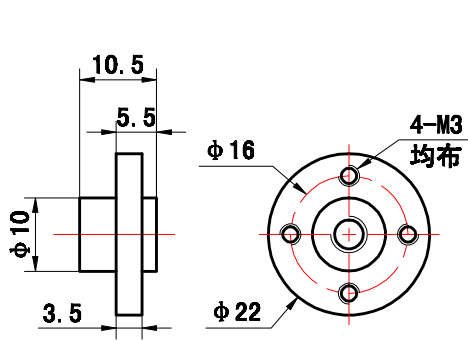
## ■ 接线图Wiring diagram



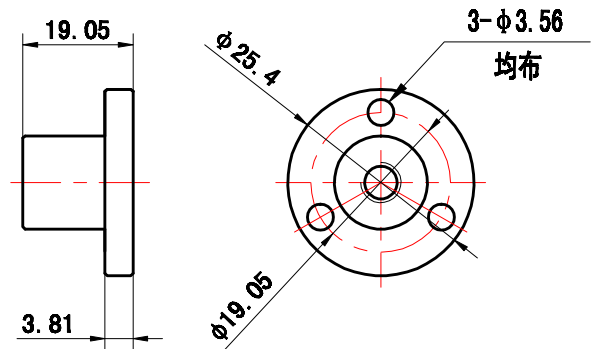
## ■ 端口

系列	端口 S6B-PH-K					
	1	2	3	4	5	6
双极性	A	空	B	C	空	D
单极性	A	0	C	B	M	D

## ■ 螺母图



图A



图B