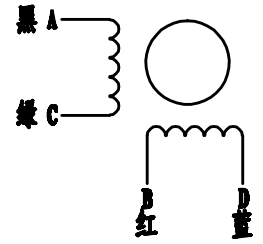


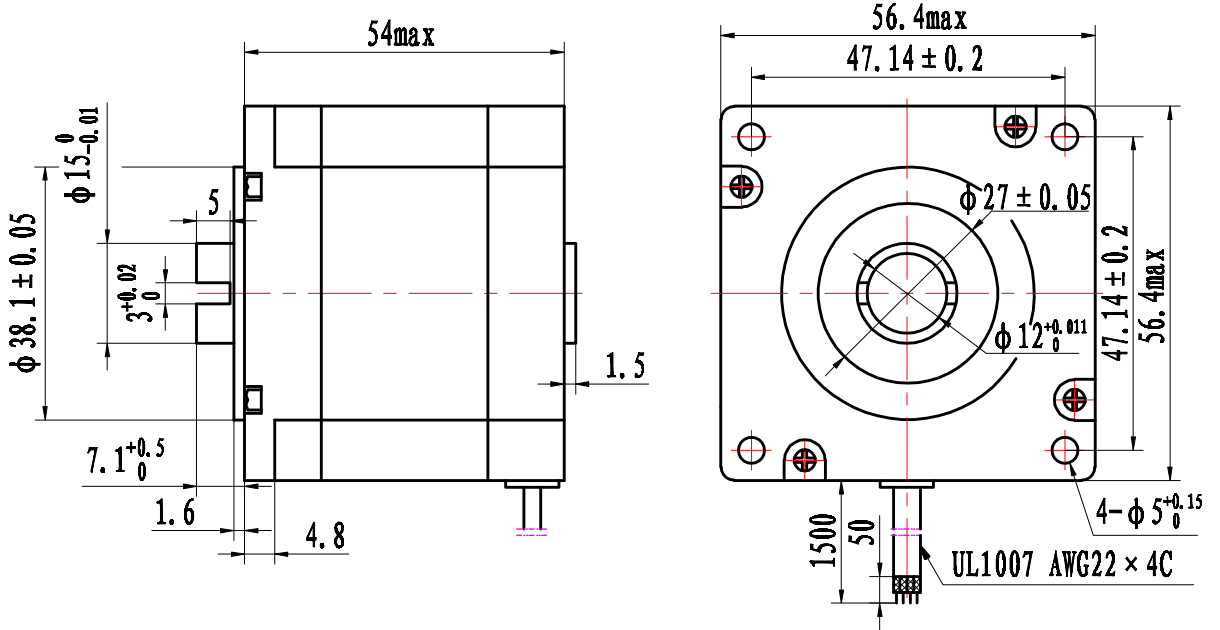
# HYBRID STEPPING MOTOR 23HS3426-K1

REV A

General specification		Electrical specification		Wiring diagram
Step angle	1.8°	Rated voltage	3.2V	
Number of phase	2	Rated current	1A	
Insulation resistance	100MΩmin. (500V DC)	Resistance per phase	3.2Ω ± 10%	
Insulation class	Class B	Inductance per phase	11mH ± 20%	
Rotor inertia	260g·cm <sup>2</sup>	Holding torque	84N·cm	
Mass	0.60kg	Detent torque	40mN·m	



23HS3426-K1



标记	失效	更改文件号	签字	日期	图样标记	重量	比例
设计			标准化				
			批准				
审核							
工艺			日期		共 1 张	第 1 张	

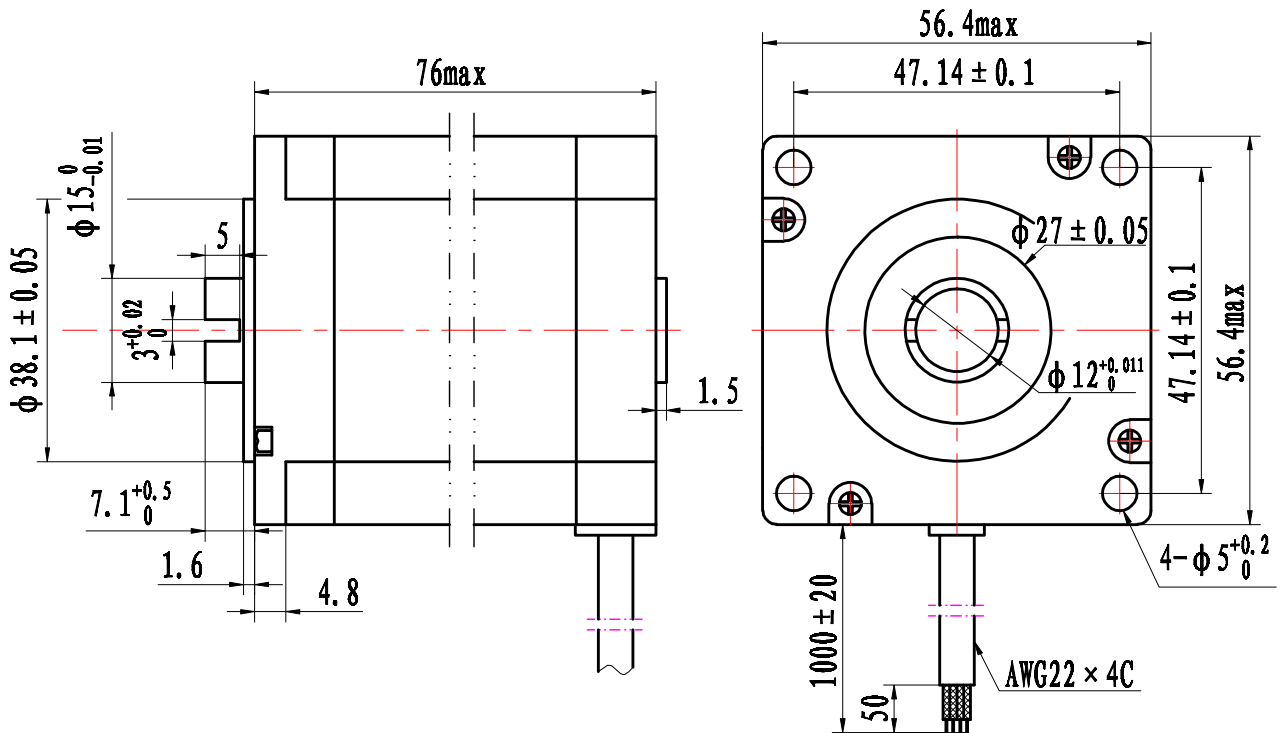
**格特威**  
 NINGBO GETWELL CO., LTD  
**23HS3426-K1型步进电机**  
**规格书**  
 GTW3.162.XXX

# HYBRID STEPPING MOTOR 23HS6406-K12

REV A

General specification		Electrical specification		Wiring diagram
Step angle	1.8° ± 5%	Rated voltage	4.8V	
Number of phase	2	Rated current	4A	
Insulation resistane	100MΩmin. (500V DC)	Resistance per phase	1.2Ω ± 10%	
Insulation class	Class B	Inductance per phase	4mH ± 20%	
Rotor inertia	460g.cm <sup>2</sup>	Holding torque	2N.m	
Mass	1kg	Detent torque	70mN.m	

23HS6406-K12



				格特威 NINGBO GETWELL MOTOR CO., LTD		
				<b>23HS6406-K12型步进电机</b> <b>规格书</b>		
				<b>GTW3.162.XXXX</b>		
标记	失效	更改文件号	签字	日期	图样标记	重量
设计			标准化			比例
			批准			
审核						
工艺		日期	2011.12.10	共 1 页	第 1 页	