

17HS Linear Motor

■ 标准参数 General Specifications

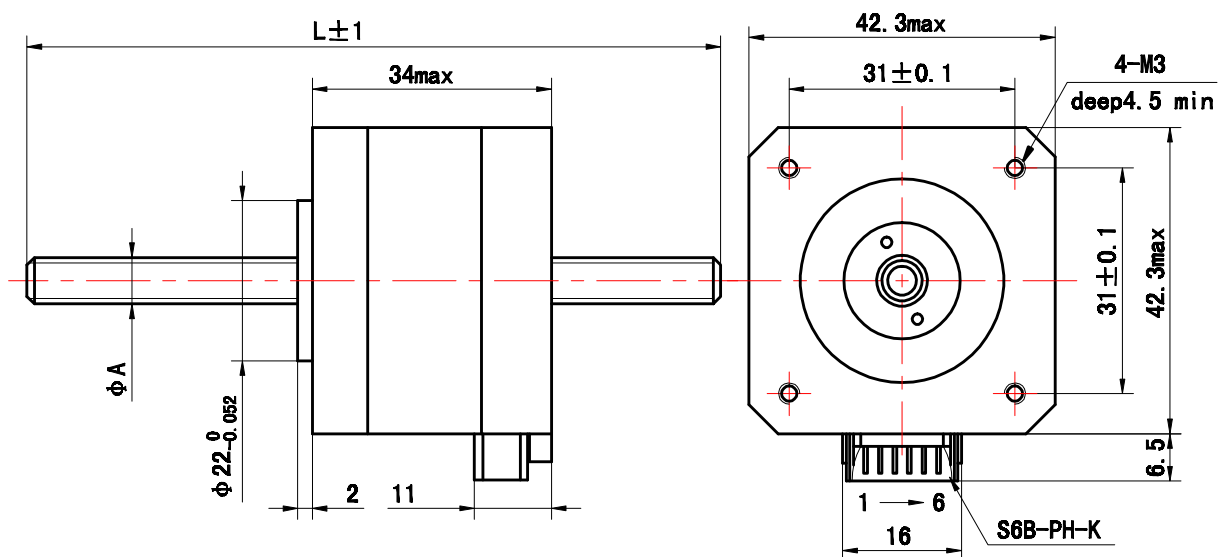
● 电气性能

型号 Model		额定电压 Rated voltage	额定电流 Rated current	相电阻 Resistance per phase	相电感 Inductance per phase	转动惯量 Rotor inertia	重量 Mass
		V	A	Ω	mH	$g \cdot cm^2$	Kg
双极 性	17HS1001-TXX	4.2	1	4.2	5	38	0.2
	17HS1002-TXX	5	0.7	7.2	8.7	38	0.2
	17HS1003-TXX	12	0.4	30	37	38	0.2
	17HS3002-TXX	12.5	0.5	25	50	57	0.24

● 螺杆参数

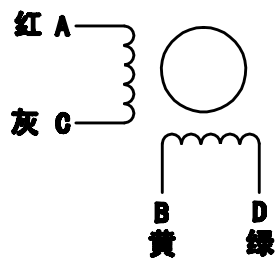
螺杆直径 ϕA (mm)	$\phi 5$	$\phi 5.56$	$\phi 5.56$	$\phi 6.35$	$\phi 6.35$	$\phi 6.5$	$\phi 8$	$\phi 8$
导程 (mm)	2	2.4384	4.8768	2	3.175	3	8	20
步长 (mm)	0.01	0.012192	0.024384	0.01	0.015875	0.015	0.04	0.1

■ 外形尺寸 Figure dimensions



17HS Linear Motor

■ 接线图Wiring diagram



■ 端口

系列	端口 S6B-PH-K					
	1	2	3	4	5	6
双极性	A	空	B	C	空	D