

# 23HS Linear Motor

## ■ 标准参数 General Specifications

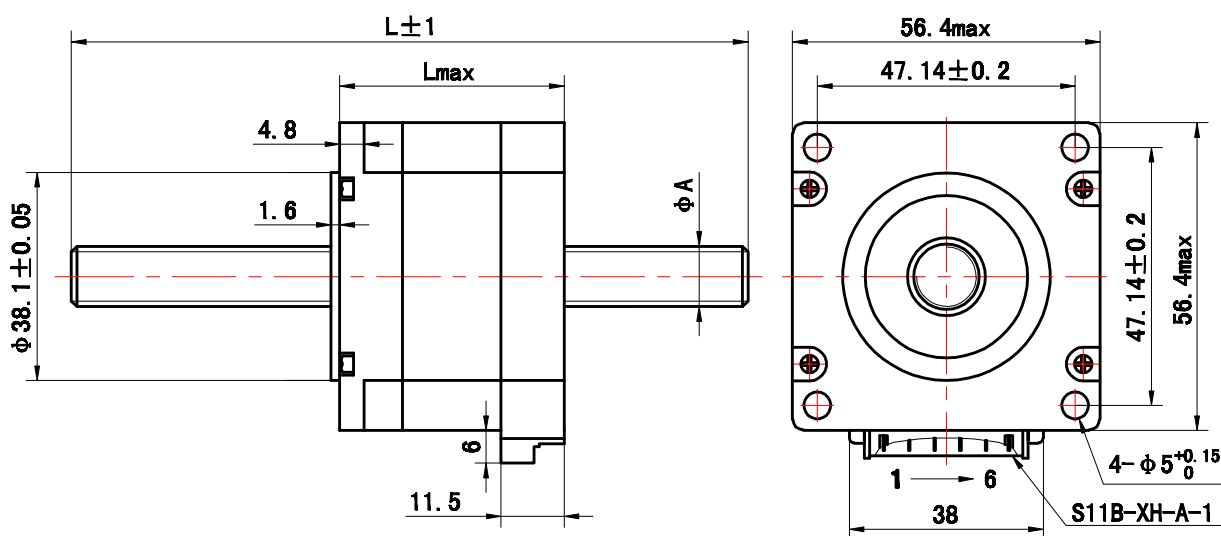
### ● 电气性能

型号 Model		额定电压 Rated voltage	额定电流 Rated current	相电阻 Resistance per phase	相电感 Inductance per phase	转动惯量 Rotor inertia	重量 Mass	机身 Length
		V	A	$\Omega$	mH	$g \cdot cm^2$	Kg	mm
双 极 性	23HS1001-TXX	12	0.86	14	40	220	0.65	51
	23HS2401-TXX	7.2	0.6	12	28	155	0.5	45
	23HS4404-TXX	3.3	3	1.1	3.2	280	0.62	56
	23HS6405-TXX	6	2.5	2.4	9	400	1	76

### ● 螺杆参数

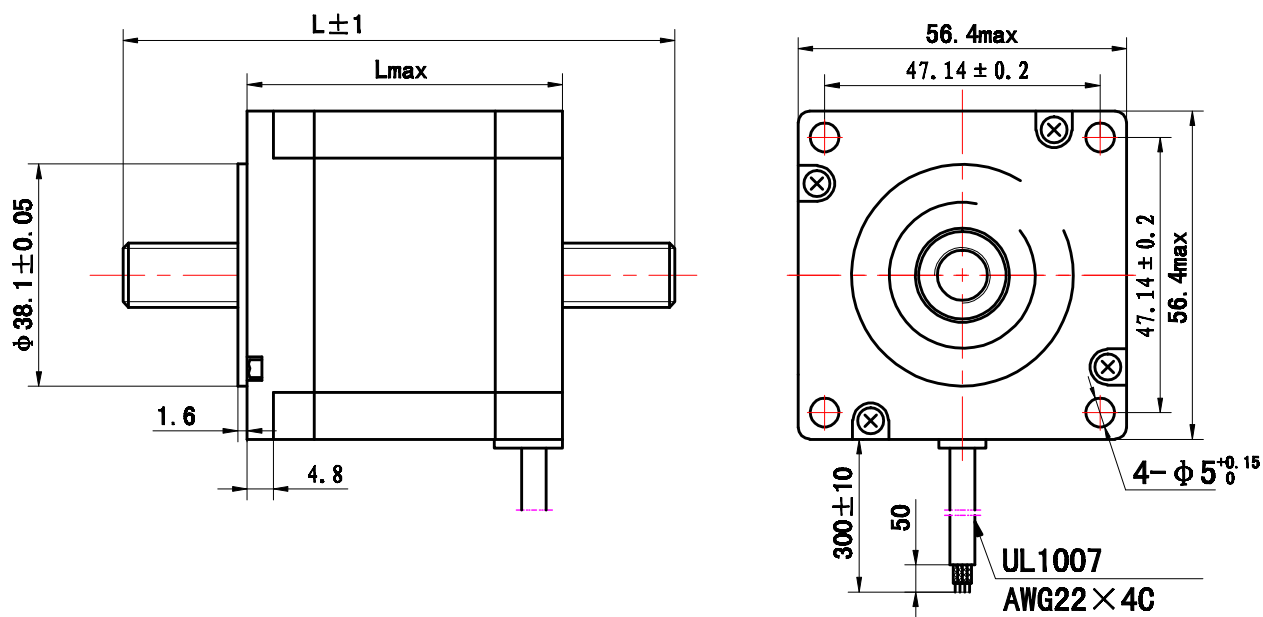
螺杆直径 $\phi A$ (mm)	$\phi 8$	$\phi 10$	$\phi 10$	$\phi 11$	$\phi 11$
导程 (mm)	8	2	4	4	2
步长 (mm)	0.04	0.01	0.02	0.02	0.01

## ■ 外形尺寸 Figure dimensions



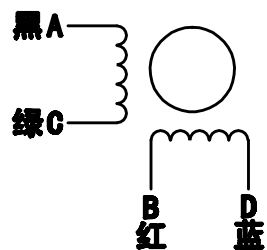
插件式

# 23HS Linear Motor



引线式

## ■ 引线式接线图



## ■ 插件端口

系列	端口 S11B-XI-A-1					
	1	2	3	4	5	6
双极性	A	空	C	B	空	D