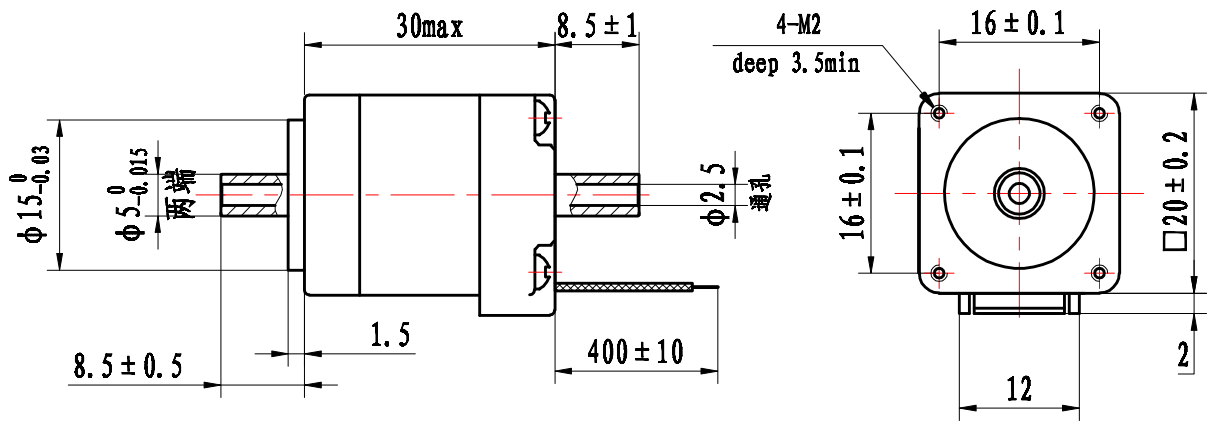


HYBRID STEPPING MOTOR 8HY0001-9SK

REV A

General specification		Electrical specification		Wiring diagram
Step angle	1.8° ± 5%	Rated voltage	3.9V	
Number of phase	2	Rated current	0.6A	
Insulation resistane	100MΩmin. (500V DC)	Resistance per phase	6.5Ω ± 10%	
Insulation class	Class B	Inductance per phase	1.7mH ± 20%	
Rotor inertia	2g. cm ²	Holding torque	18mN.m	
Mass	0.06kg	Detent torque	2mN.m	



8HY0001-9SK

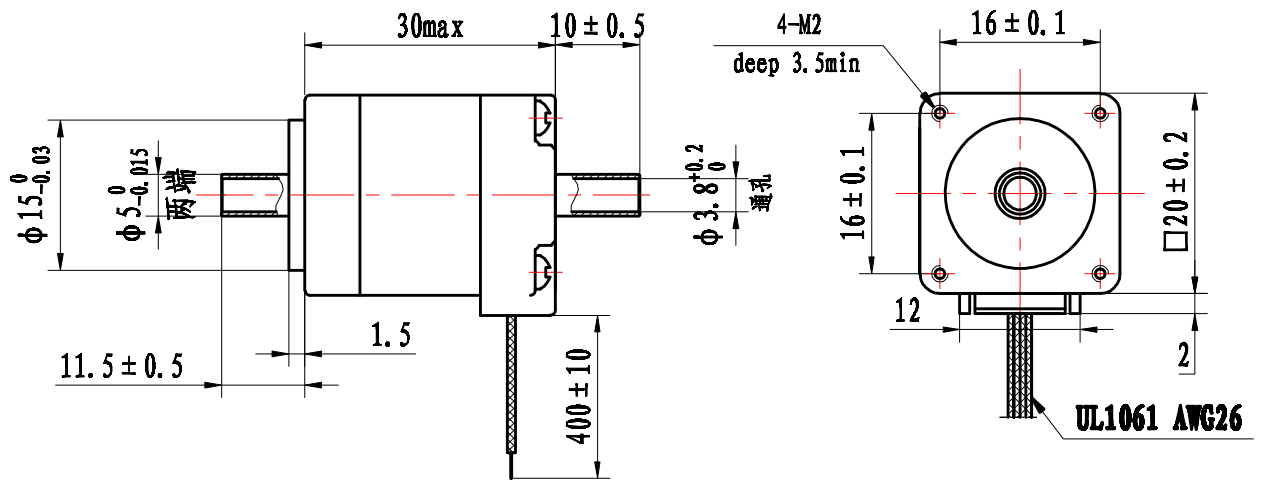
					格特威 NINGBO GETWELL MOTOR CO., LTD 8HY0001-9SK型步进电机 规格书		
标记	失效	更改文件号	签字	日期	图样标记	重量	比例
设计			标准化				
审核			批准				
工艺			日期	2012.04.01	共 1 张		第 1 张
					GTW3.162.XXX		

HYBRID STEPPING MOTOR 8HY0001-K4

REV B

General specification		Electrical specification		Wiring diagram
Step angle	1.8° ±5%	Rated voltage	3.9V	
Number of phase	2	Rated current	0.6A	
Insulation resistane	100MΩmin. (500V DC)	Resistance per phase	6.5Ω ±10%	
Insulation class	Class B	Inductance per phase	1.7mH ±20%	
Rotor inertia	2g. cm ²	Holding torque	18mN. m	
Mass	0.06kg	Detent torque	2mN. m	

8HY0001-K4



					格特威 NINGBO GETWELL MOTOR CO., LTD		
					8HY0001-K4型步进电机 规格书		
					GTW3.162.XXX		
标记	失效	更改文件号	签字	日期	图样标记	重量	比例
设计			标准化				
审核			批准				
工艺			日期	2011.12.27	共 1 张		第 1 张